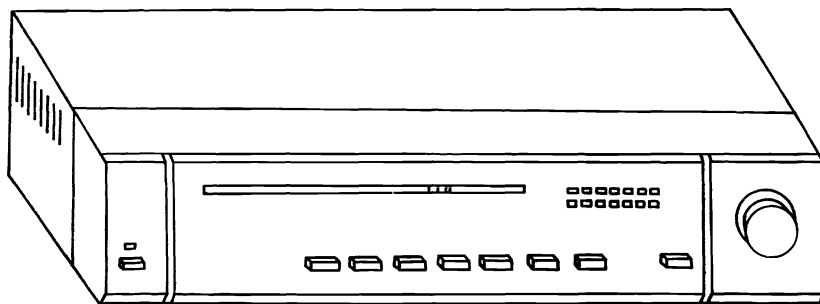


**ФИРМА „БИТОВА ЕЛЕКТРОНИКА“  
ЗАВОД ЗА РАДИОЕЛЕКТРОННА АПАРАТУРА —  
ВЕЛИКО ТЪРНОВО**



**РАДИОПРИЕМНИК — ТУНЕР II клас Т 202**

**БДС 1510—76; ОН 04 73794—82**

**ИНСТРУКЦИЯ ЗА ЕКСПЛОАТАЦИЯ**

## 1. ВНИМАНИЕ!

1. При извършване на поупката, проверете ПРАВИЛНО ЛИ Е ПОПЪЛНЕНА ГАРАНЦИОННАТА КАРТА.

2. Проверете изправността на поставената пломба

3. При ремонта на тунера в сервизната база в гаранционния срок изисквайте:

а) да се запломбира отново приемника;

б) да се попълнят данните за ремонта в гаранционната карта

4. При нарушаване на пломбата през време на гаранционния срок, клиентът губи правото си на безплатно гаранционно поддържане.

5. При пускане на тунера в експлоатация да се има предвид, че той **МОЖЕ ДА СЕ ВКЛЮЧВА САМО КЪМ МРЕЖА С НАПРЕЖЕНИЕ  $220V \pm 10\%$  50 Hz.**

6. При избиране на място за поставяне на тунера, трябва да се обърне внимание на възможността за неговото естествено охлаждане. Той не бива да се разполага в близост до отоплителни тела, както и на места, нагривани непосредствено от слънчеви лъчи. Вентилационните отвори, разположени отстрани на горния капак, не трябва да се закриват с покривки и други предмети.

7. ПРЕДИ ДА СВАЛИТЕ КАПАКА, ИЗВАДЕТЕ ЩЕПСЕЛА ОТ КОНТАКТА!

8. Входното съпротивление на НЧ усилвател, към който ще се включи тунера, не трябва да бъде по-малко от 47 k $\Omega$

## II. Кратко описание

Тунер Т 202 е предназначен за приемане на радиоразпръсквателни станции, работещи в обхвата на дълги вълни (ДВ), средни вълни (СВ), къси вълни (КВ) и ултракъси вълни (УКВ). УКВ обхватът е разбит на два подобхвата УКВ<sub>1</sub> и УКВ<sub>2</sub>.

Използуването на тунера за възпроизвеждане на музика и говор е възможно само при включването му към нискочестотен усилвател на мощност. Той може да работи в комплект със всички стереоусилватели снабдени с вход „Радио“ или „Тунер“. За възпроизвеждане може да се използва и моноусилвател, но в този случай приемните стереопрограми ще се прослушват като „моно“. Тунерът Т 202 е свързан с нискочестотния усилвател на мощност У 202 с общ дизайн и може да работи в комплект с него.

Изделието Т 202 се реализира с четири интегрални схеми, един полеви транзистор и дванадесет биполярни силициеви транзистора. Има вградена феритна антена за ДВ и СВ, луминесцентен диод за индикация на стереопрограмите, система за автоматична донастройка на честотата

на хетеродина (АДЧ) за обхват УКВ и индикаторна система за показване на точната настройка.

### III. Основни технически данни

#### 1. Честотни обхвати

---

Т 202

---

ДВ 150 ÷ 350 kHz

СВ 520 ÷ 1600 kHz

КВ 5,8 ÷ 12 MHz

УКВ<sub>1</sub> 64,5 ÷ 74 MHz

УКВ<sub>2</sub> 88 ÷ 108 MHz

2. Реална чувствителност при отношение сигнал/шум 20 dB за АМ и 26 dB за ЧМ

ДВ ≤ 150 μV

СВ ≤ 100 μV

КВ ≤ 100 μV

УКВ<sub>1</sub> ≤ 10 μV

УКВ<sub>2</sub> ≤ 10 μV

3. Избирателност по съседен канал

АМ ≥ 40dB

ЧМ ≥ 20dB

4. Прослушване между каналите за F=1 kHz от ВЧ вход ≥ 22 dB

5. Изходящо НЧ напрежение при товар 47 kΩ и 100pF от 0,5 ÷ 2V

6. Размери: 420x342x96mm

7. Тегло: 0,9 kg

IV. Разположение на командите, куплунзите и индикаторите:

1. Бутон — „включване — изключване“

2. Бутон — „моно — стерео“

3. Бутон — АДЧ (автоматични донастройки на честотата)

4. Бутон — УКВ

5. Бутон — КВ

6. Бутон — СВ

7. Бутон — ДВ

8. Индикатор „стерео“

9. Индикатор за настройка на ДВ, СВ, КВ, УКВ

10. Бутон -- УКВ<sub>1</sub>/УКВ<sub>2</sub>

11. Копче за настройка на ДВ, СВ, КВ, УКВ

12. Бутон феритна антена/външна антена

13. Мрежов предпазител
14. Предпазно капаче
15. Куплунг за включване на НЧ усилвател
16. Букса УКВ (ЧМ) антена
17. Букса „антена-земя“ — ДВ, СВ, КВ (АМ)
18. Мрежов шнур
19. Феритна антена

#### *Предпазители*

Основният предпазител 13 в радиоприемното устройство е включен към първичната намотка на мрежовия трансформатор и се намира под предпазното капаче 14 на дъното. Смяната на този предпазител задължително се извършва при изваден щепсел на мрежовия шнур 18 от контакта. Вторият предпазител е монтиран на отделна плочка на дъното на изделието. Неговата подмяна, в случай на изгаряне, е необходимо да става само в сервизни условия от специалист.

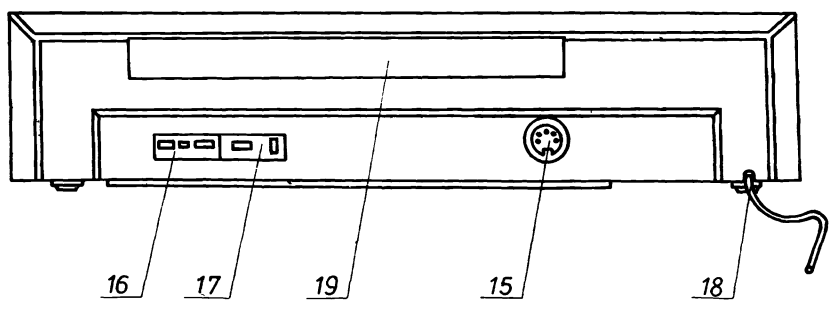
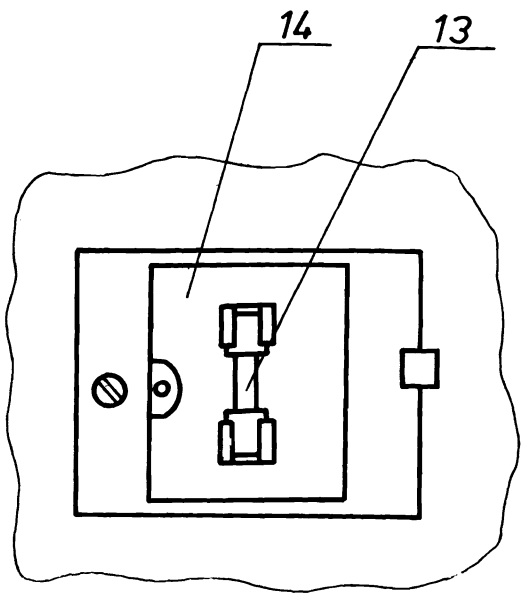
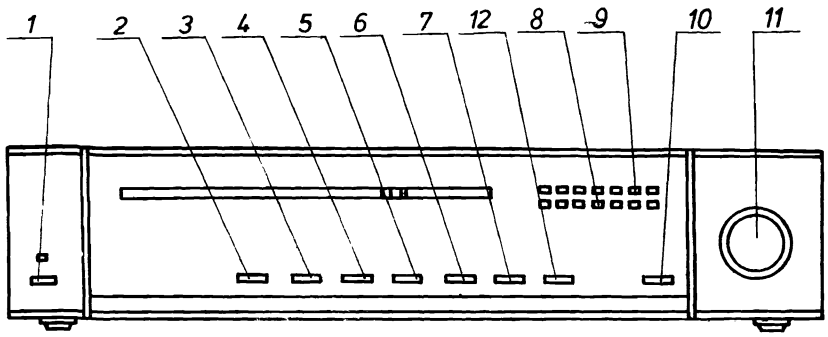
#### *Приемане на ДЗ, СВ, КВ*

Избирането на желанния обхват става при натискане на съответните бутони (7 — ДВ, 6 — СВ, 5 — КВ). С копче 11 тунерът се настройва на необходимата станция на слух или по максималния брой на светещите диоди от индикатора за настройка 9.

За качествено приемане е необходимо да се включи към тунера външна антена или поне проводник с дължина 2÷5m (към вход 17). При включване на външна антена е необходимо заземяване. Приемането с външна антена става при натиснат бутон ФА/ВА (бутон 12). За приемане с вградената феритна антена в обхватите на ДВ и СВ е необходимо носачът с феритната антена (19) да бъде изтеглен назад до упор. Бутон ФА/ВА (12) се намира в ненатиснато положение. Приемането с феритна антена близо до работещ телевизионен приемник особено в обхват ДВ е съпроводено със смущения. Желателно е използването ѝ при наличие на добър сигнал в зони с малки индустриални радиосмущения.

#### *Приемане на УКВ*

Избирането на обхват УКВ се извършва с натискане на бутон 4, а на желанния подобхват (УКВ<sub>1</sub> или УКВ<sub>2</sub>) — с бутон 10, като при натиснат бутон 10 е включен подобхват УКВ<sub>2</sub> (88÷108 MHz), а при изключен бутон 10 се избира подобхват УКВ<sub>1</sub> (64÷74 MHz). Настройката се извършва с копче 11. Точната настройка се определя по максималното показание на индикатор 9.



### *Стереоприемане*

С тунер Т 202 могат да се приемат на обхват УКВ стереопрограми по системата FCC, която възприема в нашата страна.

За качествено приемане се препоръчва използване на насочена външна антена за УКВ.

При настройка на станция от УКВ обхват, предаваща стереопрограма, светва индикатор 8. Това е указание, че се приема стереопрограма. При това бутон 2 трябва да бъде в положение „Сtereo“ (изключено положение).

След точната настройка е желателно да се включи системата АДЧ (бутон 3), тъй като всяка разстройка влошава силно стереопараметрите на приемника.

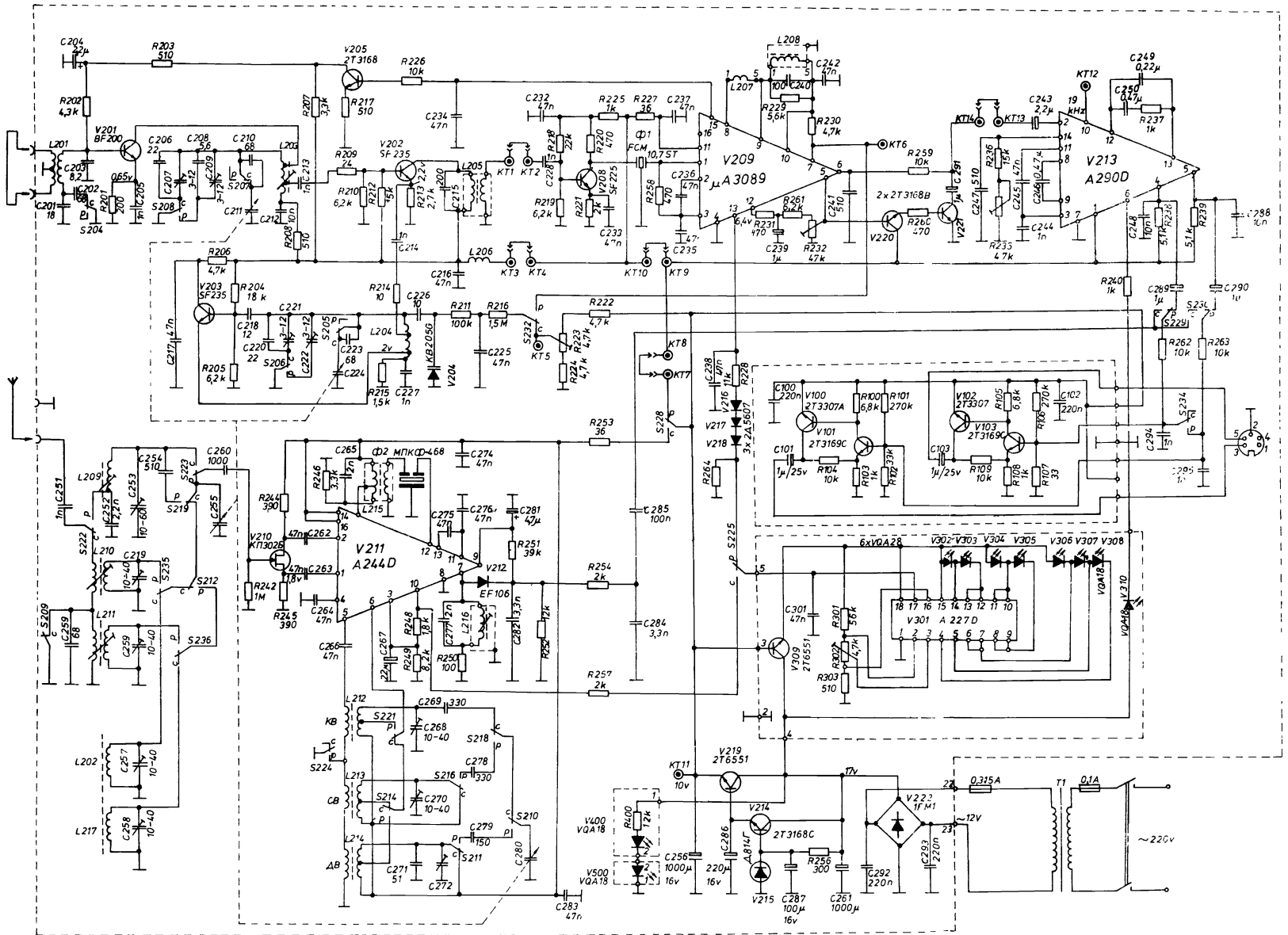
### *Включване към НЧ усилвател*

Към куплунг 15 се включва единият край на приложението към тунера кабел, а другият му край се включва към вход „Радио“ или „Тунер“ на усилвателя.

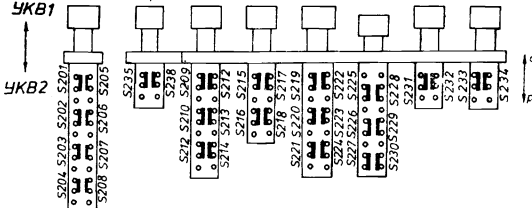
### *Комплектност на доставката:*

1. Устройство радиоприемно — тунер
  2. Опаковка транспортна
  3. Инструкция за експлоатация
  4. Електрическа схема
  5. Гаранционна карта
  6. Кабел нискочестотен свързващ
  7. Резервни части
- предпазител бавнодействащ 0,1А 250V — 1бр.
  - съединител антенен АМ — 1бр.
  - съединител антенен ЧМ — 1бр.

# РАДИОПРИЕМНИК — ТУНЕР II клас Т 202



УКВ1    УКВ2    ФА/ВА    ДВ    СВ    КВ    УКВ    АДЧ    МОНО



## ЛЕГЕНДА

БУТОНЕН ПРЕВКЛЮЧВАТЕЛ  
 ВКЛЮЧЕН ОБХАТ „УКВ“  
 p — РАБОТЕН КОНТАКТ  
 c — СВОБОДЕН КОНТАКТ  
 АДЧ — АВТОМАТИЧНА ДОНАСТРОЙКА  
 НА ЧЕСТОТАТА  
 ВА/ФА — ВЪНШНА АНТЕНА/  
 ФЕРИТНА  
 ● — КТ — КОНТРОЛНА ТОЧКА  
 ВСИЧКИ НАПРЕЖЕНИЯ СА  
 ИЗМЕРЕНИ СПРЯМО МАСА

2Т3169С  
2Т3168В/К



2Т6551    BF 200    S235



КТ302Б  
[КТ303]

ТРАНЗИСТОРИ | ИЗГЛЕД ОТДОЛУ



A244D  
A 3089PC



A290D