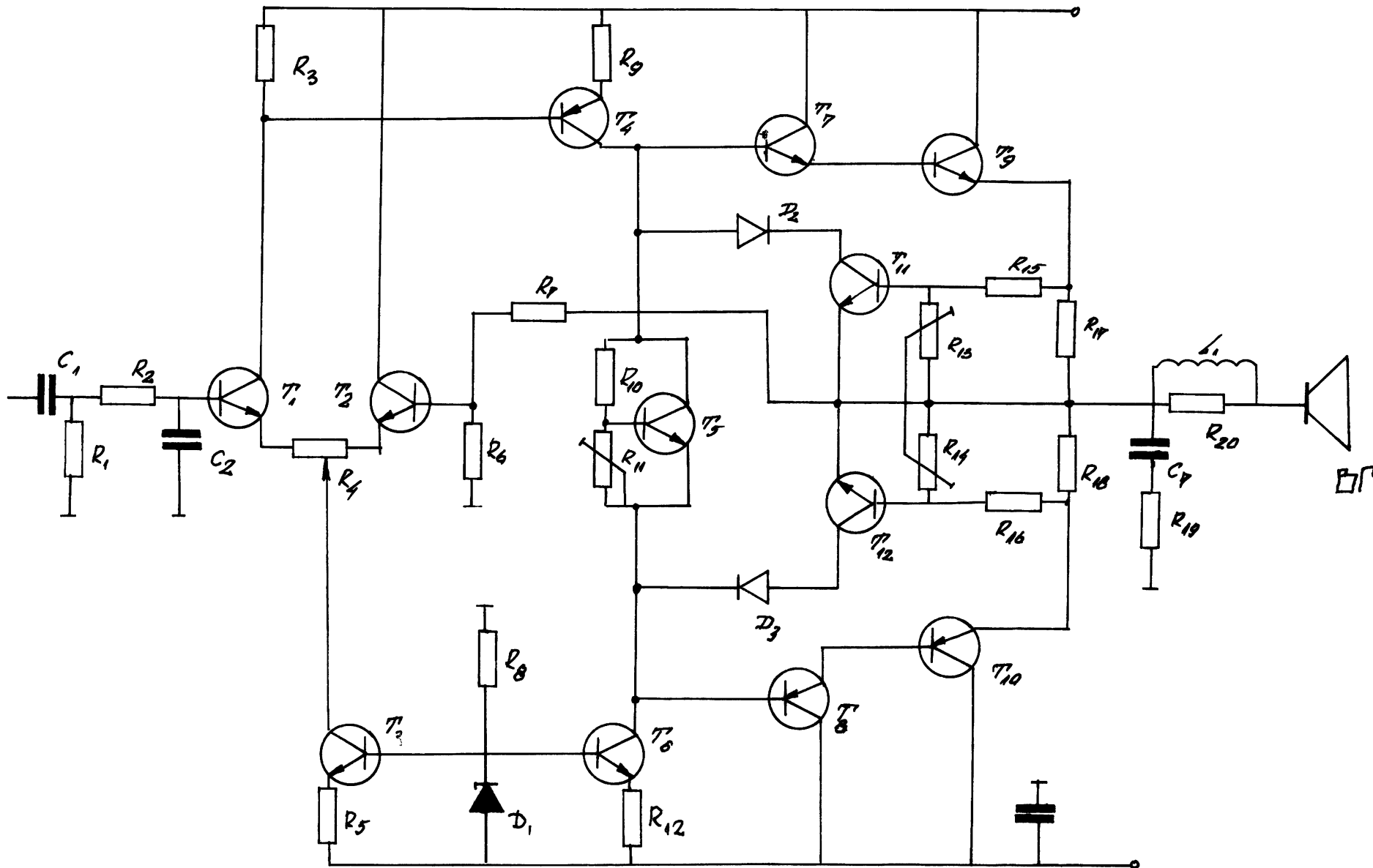
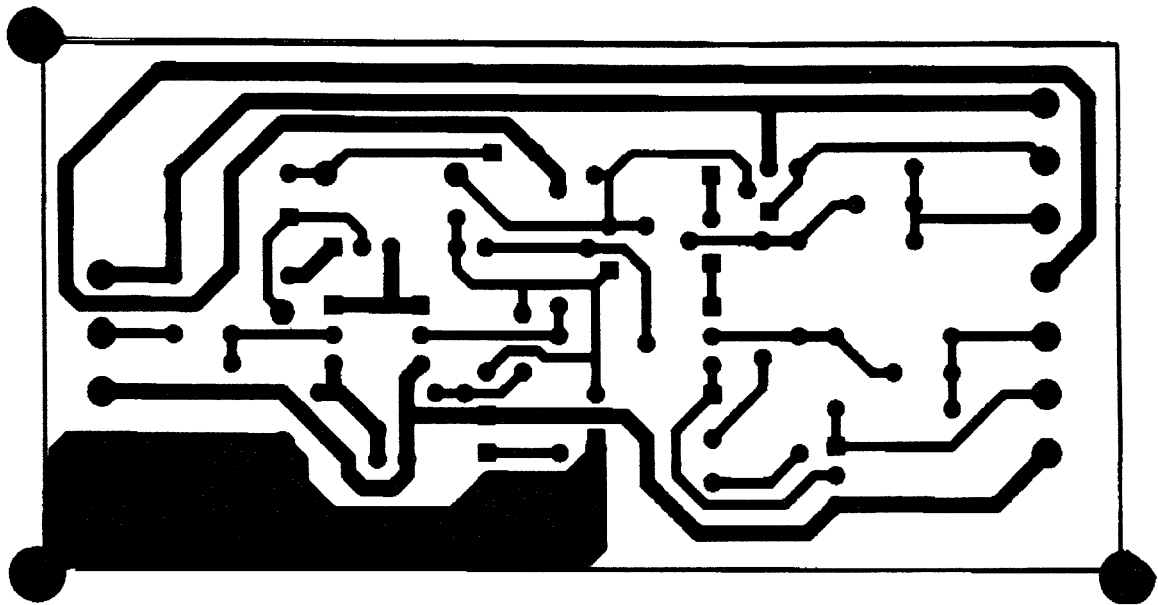


Крайно стъпало





СПЕЦИФИКАЦИЯ

| Означение | Наименование | Тип | Параметри |
|-----------|--------------|--------|---------------|
| R2 | резистор | МЛТ | 100kΩ |
| R3 | резистор | МЛТ | 470Ω |
| R4 | резистор | МЛТ | 3,3kΩ |
| R5 | резистор | МЛТ | 4,7kΩ |
| R6 | тример | | 2,2kΩ |
| R7 | резистор | МЛТ | 3,3kΩ |
| R8 | резистор | МЛТ | 100Ω |
| R9 | резистор | МЛТ | 3,3kΩ |
| R10 | резистор | МЛТ | 1kΩ |
| R11 | резистор | МЛТ | 180Ω |
| R12 | резистор | МЛТ | 2,2kΩ |
| R13 | резистор | МЛТ | 1kΩ |
| R14 | резистор | МЛТ | 56Ω |
| R15 | резистор | МЛТ | 0,4Ω |
| R16 | резистор | МЛТ | 47Ω |
| R17 | тример | | 10kΩ |
| R18 | резистор | МЛТ | 1kΩ |
| R19 | резистор | МЛТ | 2,2kΩ |
| R20 | резистор | МЛТ | 220Ω |
| R21 | резистор | МЛТ | 1kΩ |
| R22 | резистор | МЛТ | 56Ω |
| R23 | резистор | МЛТ | 0,4Ω |
| | | | |
| C1 | кондензатор | | 1μF, 100V |
| C2 | кондензатор | | 10μF, 40V |
| C3 | кондензатор | | 18pF |
| C4 | кондензатор | KEA-II | 100μF, 63V |
| C5 | кондензатор | | 0,022μF, 100V |
| C6 | кондензатор | | 0,022μF, 100V |
| C7 | кондензатор | | 0,1μF, 100V |

| | | | |
|----|------|--|--------|
| D1 | диод | | ZE 1,5 |
| D2 | диод | | 1N4148 |
| D3 | диод | | 1N4148 |
| D4 | диод | | 1N4148 |
| D5 | диод | | 1N4148 |

| | | | |
|-----|------------|---------|--------|
| T1 | транзистор | PNP, si | BC256 |
| T2 | транзистор | PNP, si | BC256 |
| T3 | транзистор | PNP, si | BC256 |
| T4 | транзистор | NPN, si | BC174 |
| T5 | транзистор | NPN, si | BC174 |
| T6 | транзистор | NPN, si | BC174 |
| T7 | транзистор | PNP, si | BC256 |
| T8 | транзистор | NPN, si | BC174 |
| T9 | транзистор | PNP, si | BC256 |
| T10 | транзистор | NPN, si | BD137 |
| T11 | транзистор | PNP, si | BD138 |
| T12 | транзистор | NPN, si | 2N3055 |
| T13 | транзистор | NPN, si | BDX18 |