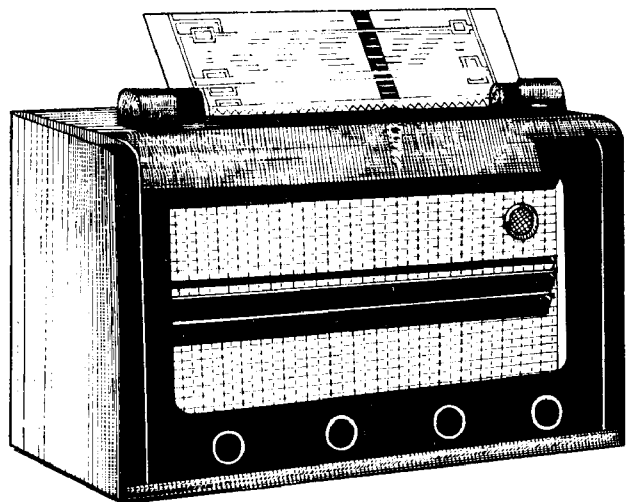


Радиоприемници „506“ и „516“

Радиоприемникът „506“ (фиг. 2.3.1) е първият концертен приемник, производство на Слаботочковия завод „Ворошилов“ — София. Оформен е в дървена кутия с изнесена сгъваема скала на горната част на кутията.



■ Фиг. 2.3.1. Радиоприемник „506“

По-големи серии от този приемник са произведени за вграждането му (като шаси-монтаж) в усилвателни уредби за нуждите на радиодификацията.

Радиоприемникът „516“ е вариант на основния

модел „506“, Различава се главно по използвания комплект радиолампи.

Основни технически данни

Честотни обхвати:

КВ1—12 ÷ 23,6, MHz
КВ2—5,8 ÷ 13 MHz
СВ—520 ÷ 1570 kHz
ДВ—150 ÷ 400 kHz

Чувствителност при отношение сигнал/шум
20 dB:

КВ1—120 μ V
КВ2—100 μ V
СВ—80 μ V
ДВ—100 μ V

Избирателност по съседен канал при разстрой-
ка ± 10 kHz: 28 dB

Избирателност по огледален канал:

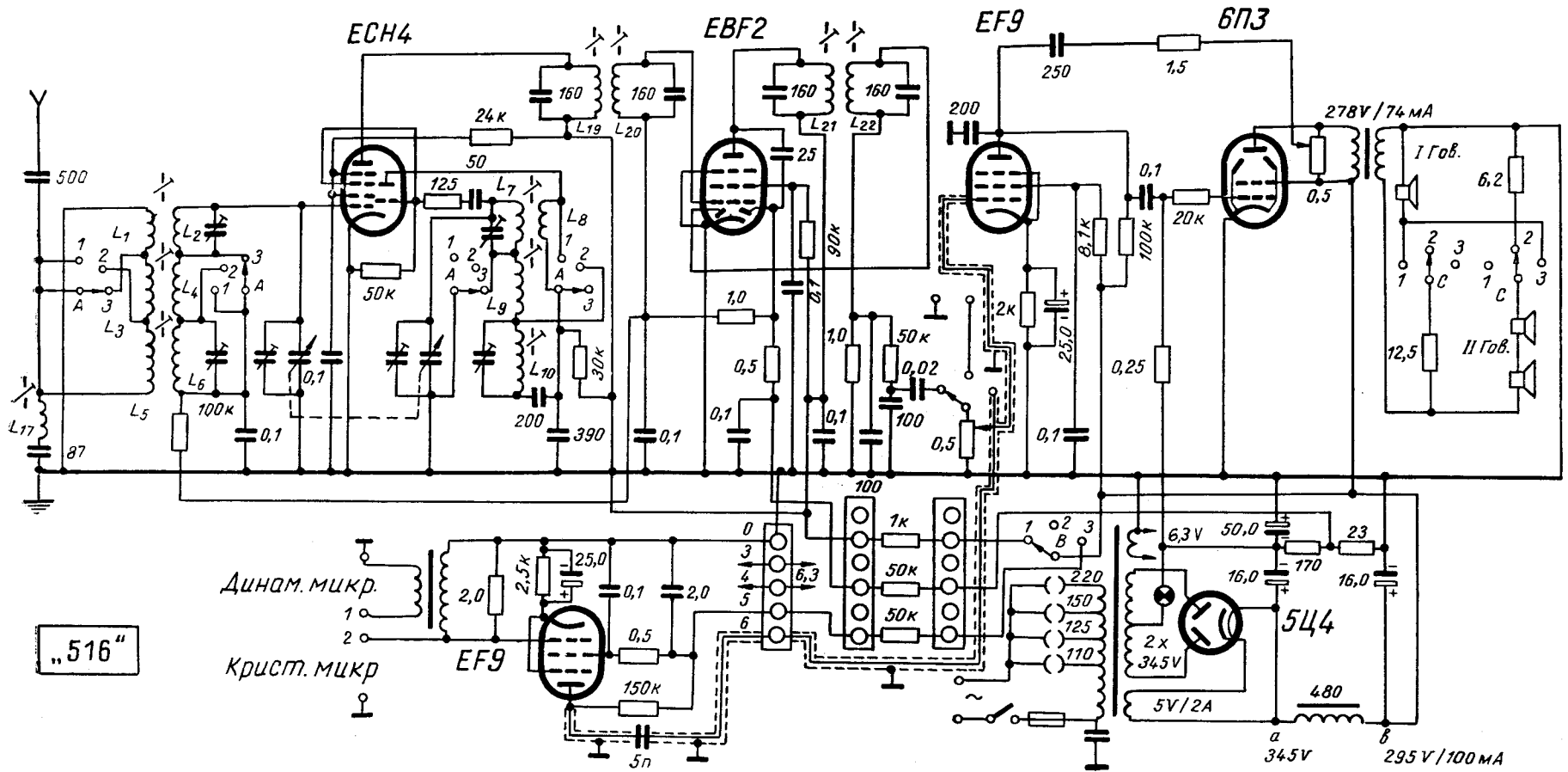
КВ1—8 dB
КВ2—12 dB
СВ—30 dB
ДВ—40 dB

Исходна мощност при $k \leq 10\%$: 3 W

Междинна честота: 468 kHz

Точки за настройка:

КВ1—11,8 и 21 MHz
КВ2—6 и 12 MHz



Фиг. 2.3.3. Схема на радиоприемника „516“