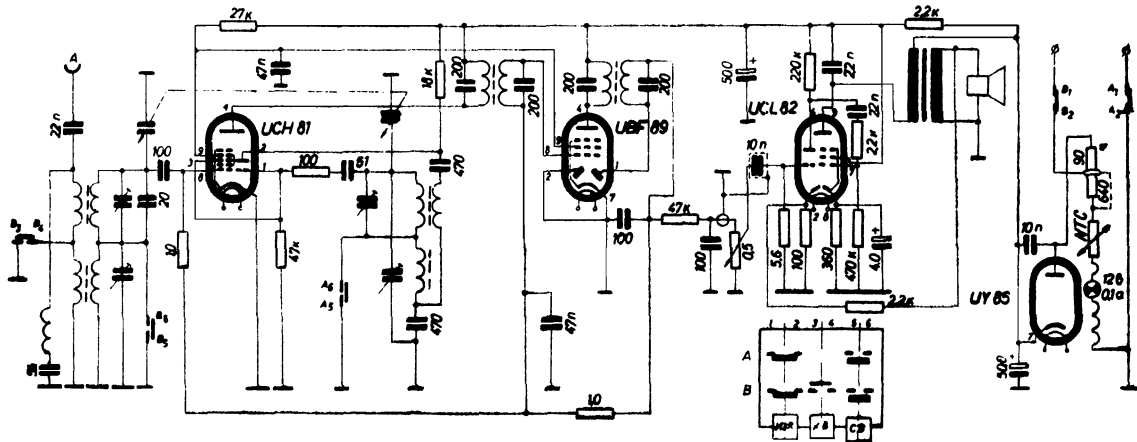


„ЧАЙКА 1“ Р-PM-6 , „ЧАЙКА 2“ Р-PM-61



Обхват :

КВ 18 ÷ 5,8 МГц
 СВ 1620 ÷ 520 кГц
 МЧ = 468 кГц

Чувствительность :

КВ 200 мкВ
 СВ 150 мкВ