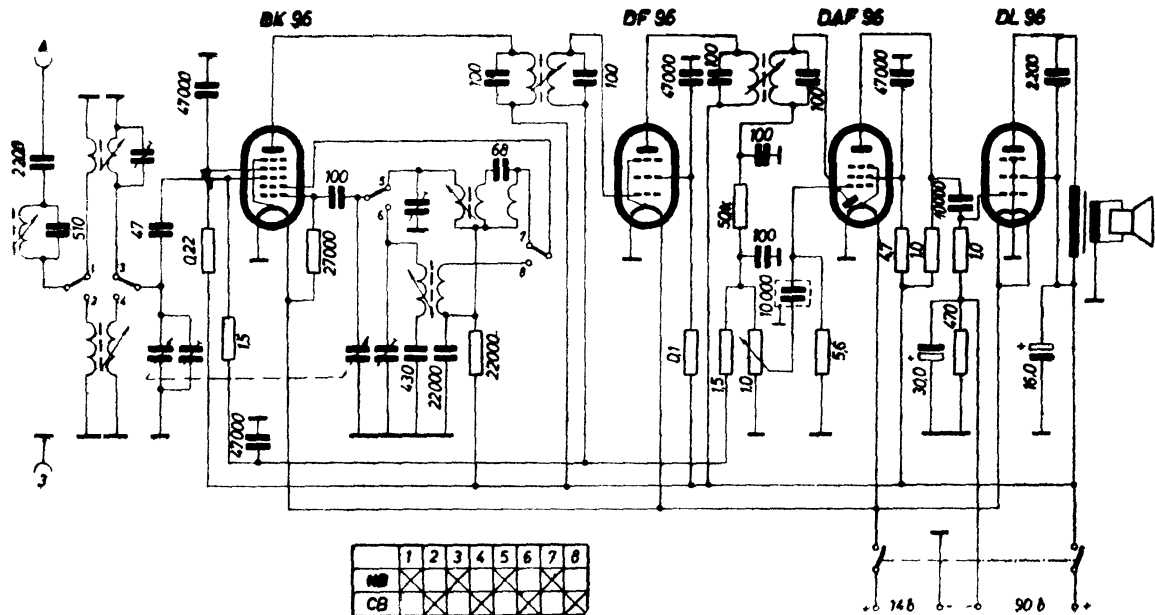


„ПИОНЕР Б“ Р-III-57-1Б



Обхват :

КВ 18 ÷ 5,8 мгц
 СВ 1600 ÷ 520 кГц
 МЧ = 468 кГц