

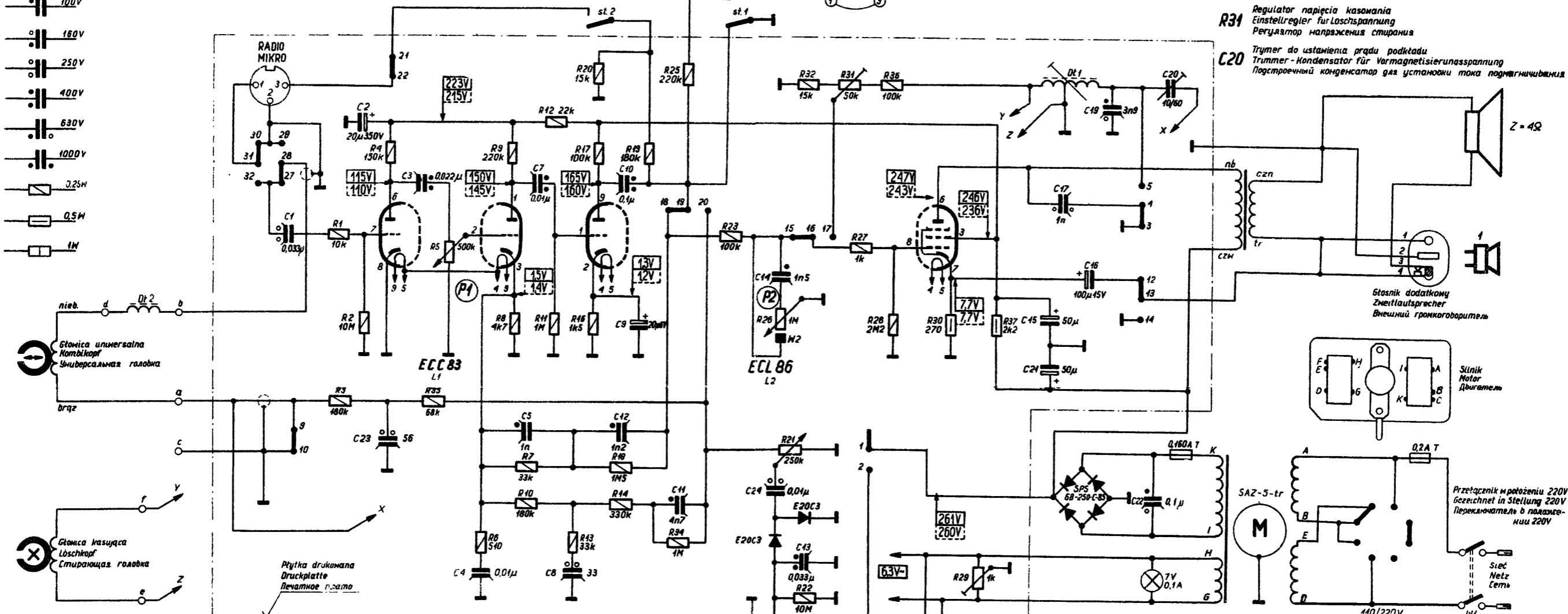
R		1, 3	2	4	35	5	6	3, 8	7, 10, 11, 12, 13	20, 17, 16, 18, 14, 19	34	25	23	26, 24, 32, 22	31, 27, 24	36	28	30	29	37				
C		1	2	23	3	4	5	7	8	10, 12, 9	11	14, 24	43											
Kontakty	Kontakte	Kontakty									st 2	18, 19, 20	st 1	15, 16, 17	1, 2						15, 24, 17	18	19	22, 20

Kondensator z oznaczeniem okładziny zewnętrznej
Kondensator mit Kennzeichnung des Außenbelages
Конденсатор с обозначенной наружной обкладкой

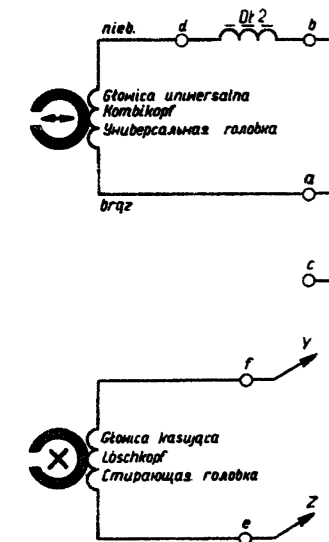
Kondensator elektryczny
Elektrolytkondensator
Электролитический конденсатор

- 63V
- 100V
- 160V
- 250V
- 400V
- 630V
- 1000V
- 0,25M
- 0,5M
- 1M

Masyżskie gniazda i podstawki lampy pokazano od strony montażu
Alle Buchsen und Röhrenfassungen auf Lötseite gesehen
Все присоединительные гнезда и лампы показаны со стороны монтажа



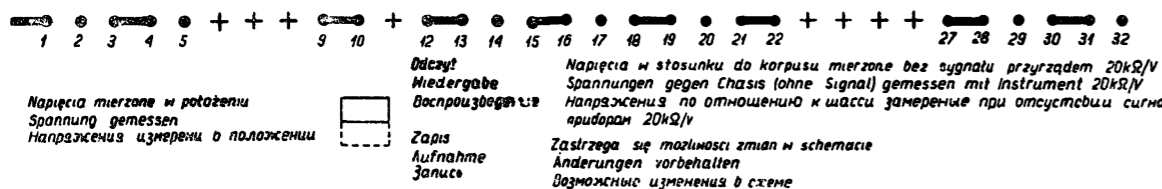
- P1 Regulator poziomu wzgl. regulator głośności - M2
Pegel und Lautstärkeregl., Netzschalter - M2
Регулятор уровня и громкости, сетевой выключатель - M2
- P2 Regulator barwy dźwięku i wyłącznik stopnia końcowego - M2
Klangregler, Endstufenschalter - M2
Регулятор тембра и выключатель выходного каскада - M2
- R21 Regulator napięcia wskaźnika mierzonoania
Einstellregler für mag Auge
Регулятор напряжения индикатора уровня
- R29 Regulator symetryzacji zżerzenia
Enfrummer
Регулятор симметрирования накала
- R31 Regulator napięcia kasowania
Einstellregler für Löschsppannung
Регулятор напряжения стирания
- C20 Trymer do ustaniao prądu podkadu
Trimmer-Kondensator für Vortmagnetisierungsspannung
Подстроечный конденсатор для установки тока подмагничивания



Przełącznik rodzaju pracy (w położeniu „Odtwarzanie”)
Schlebeschalter (gezeichnet in Stellung „Wiedergabe”)
Переключатель рода работ (в положении „Воспроизведение”)

Odtwarzanie
Wiedergabe
Воспроизведение

Zapis
Aufnahme
Запись



Przełącznik napięcia
Spannungswahler
Переключатель питающего напряжения

Układ elektryczny pokazano w położeniu „Stop”
Schaltbild in Stellung „Halt” gezeichnet
Схема изображена в положении „Стоп”

Kontakty zwarte
Kontakt geschlossen
Контакты замкнуты

Podzdy pracy Betriebsart Род работы	st.1	st.2
◀ Przeważanie do tyłu (w lewo) Rücklauf (links) Обратная перемот (влево)	●	
STOP Halt Стоп	●	
PAUZA Schnellstop Вратновременн остановка		●
START Aufsuz Начергаве Воспроизведение Zapis Aufnahme Запись	●	●
▶ Przeważanie do przodu (w prawo) Vorlauf (rechts) Вперед перемотка (вправо)	●	●

Schemat magnetofonu ZK120
Schaltbild Tonbandgerät ZK120
Схема магнитофона ZK120