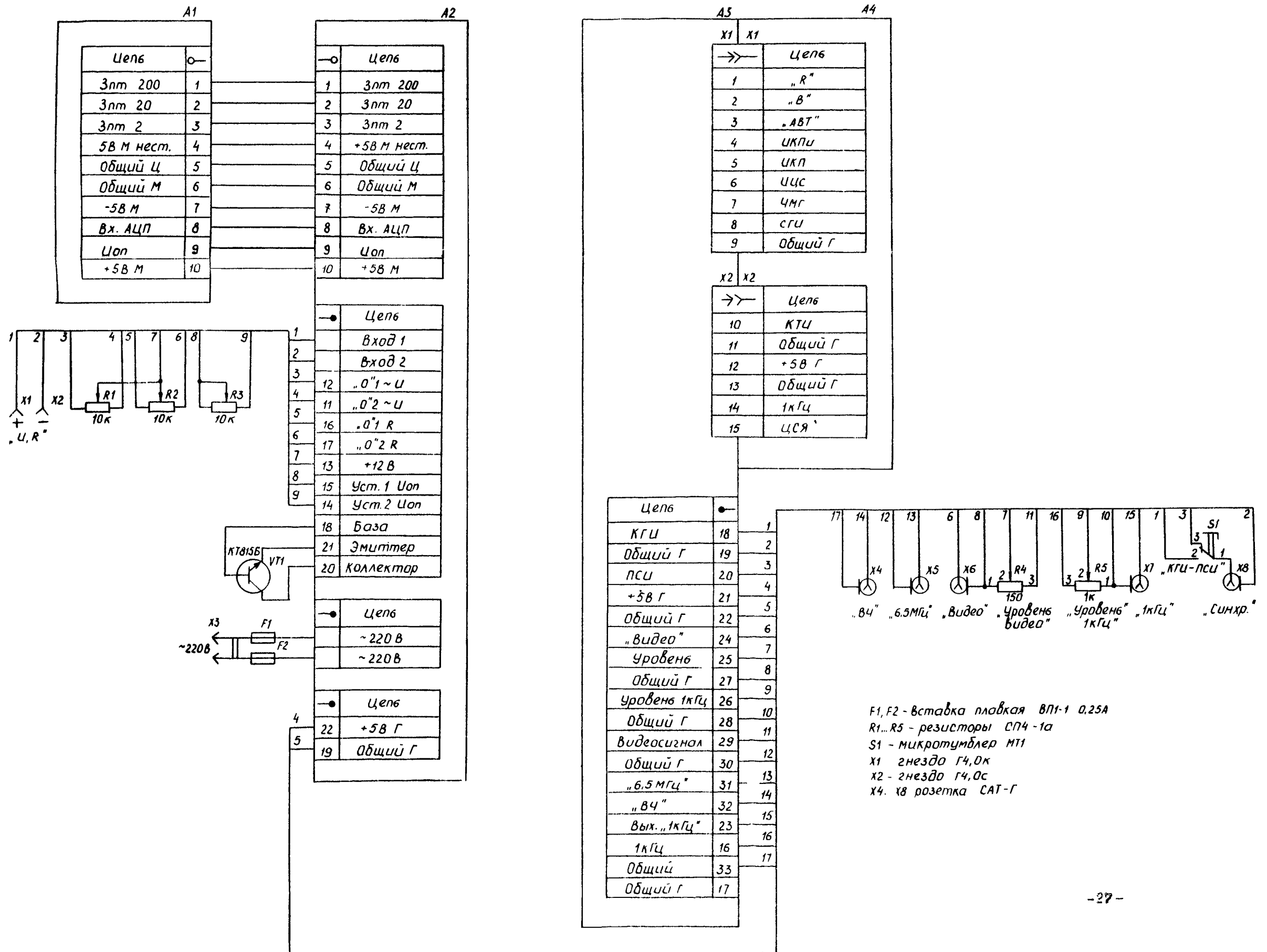
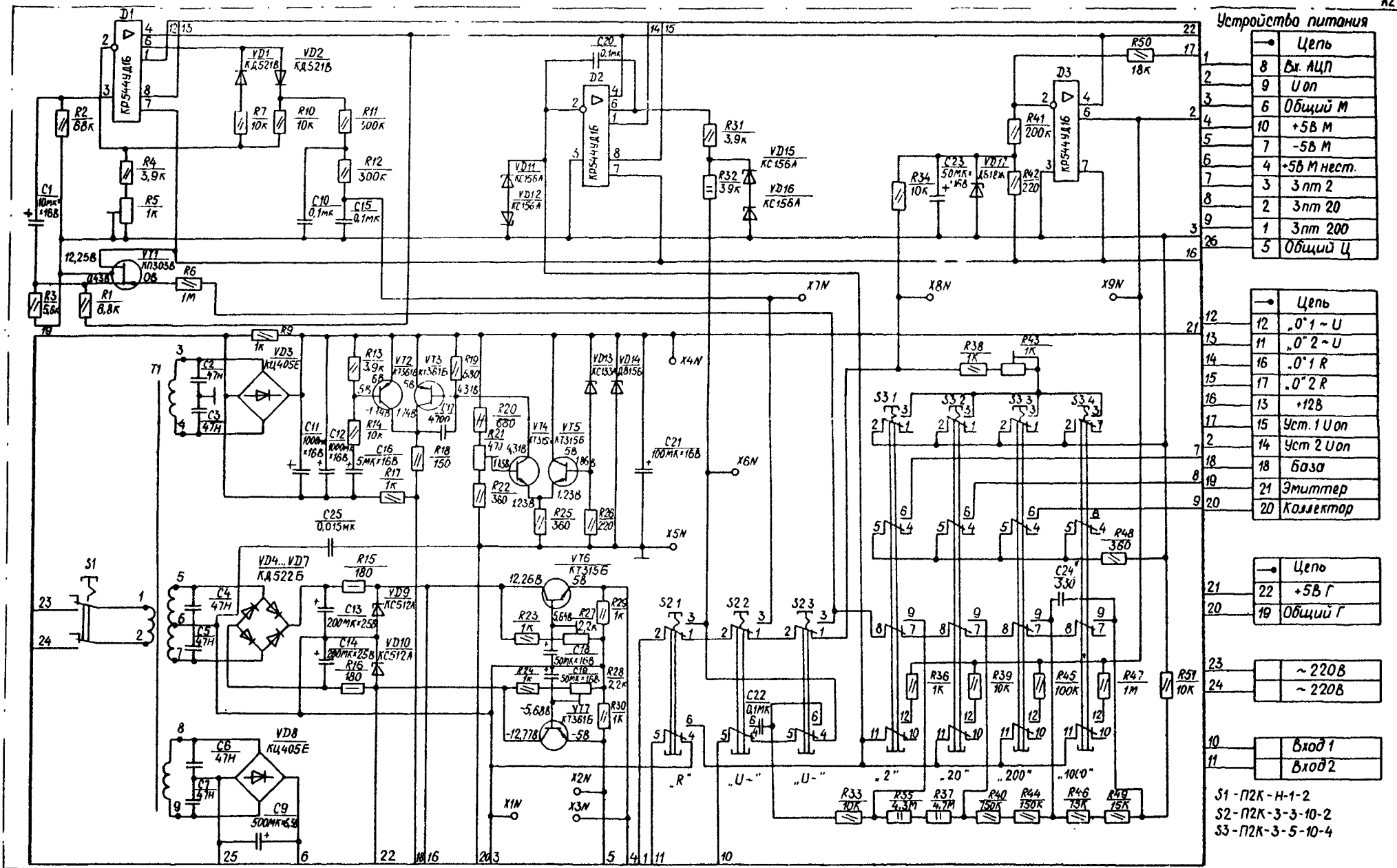


Телевизионный тестовый прибор „Ласпи ТТТ-01“. Схема электрическая принципиальная





Устройство питания

Цель	8	Вы. АЦП
	9	Uоп
	6	Общий М
	10	+5В М
	7	-5В М
	4	+5В М нест.
	3	3пт 2
	2	3пт 20
	1	3пт 200
	5	Общий Ц

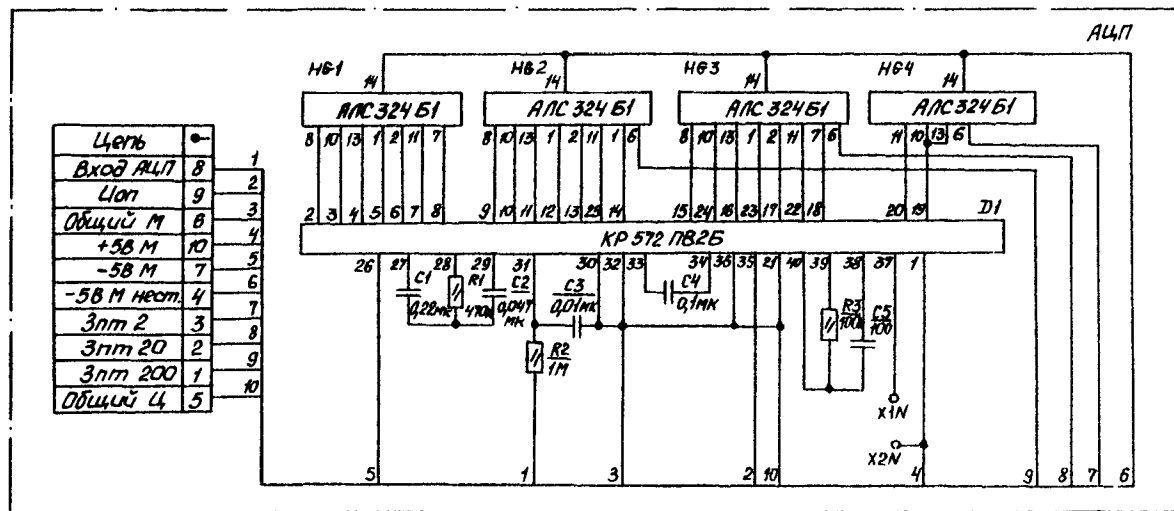
Цель	12	„0“1 ~ U
	13	„0“2 ~ U
	14	„0“1 R
	15	„0“2 R
	16	+12В
	17	Уст.1 Uоп
	2	Уст.2 Uоп
	18	База
	21	Эмиттер
	20	Коллектор

Цель	21	+5В Г
	20	Общий Г

	23	~ 220В
	24	~ 220В

	10	Вход 1
	11	Вход 2

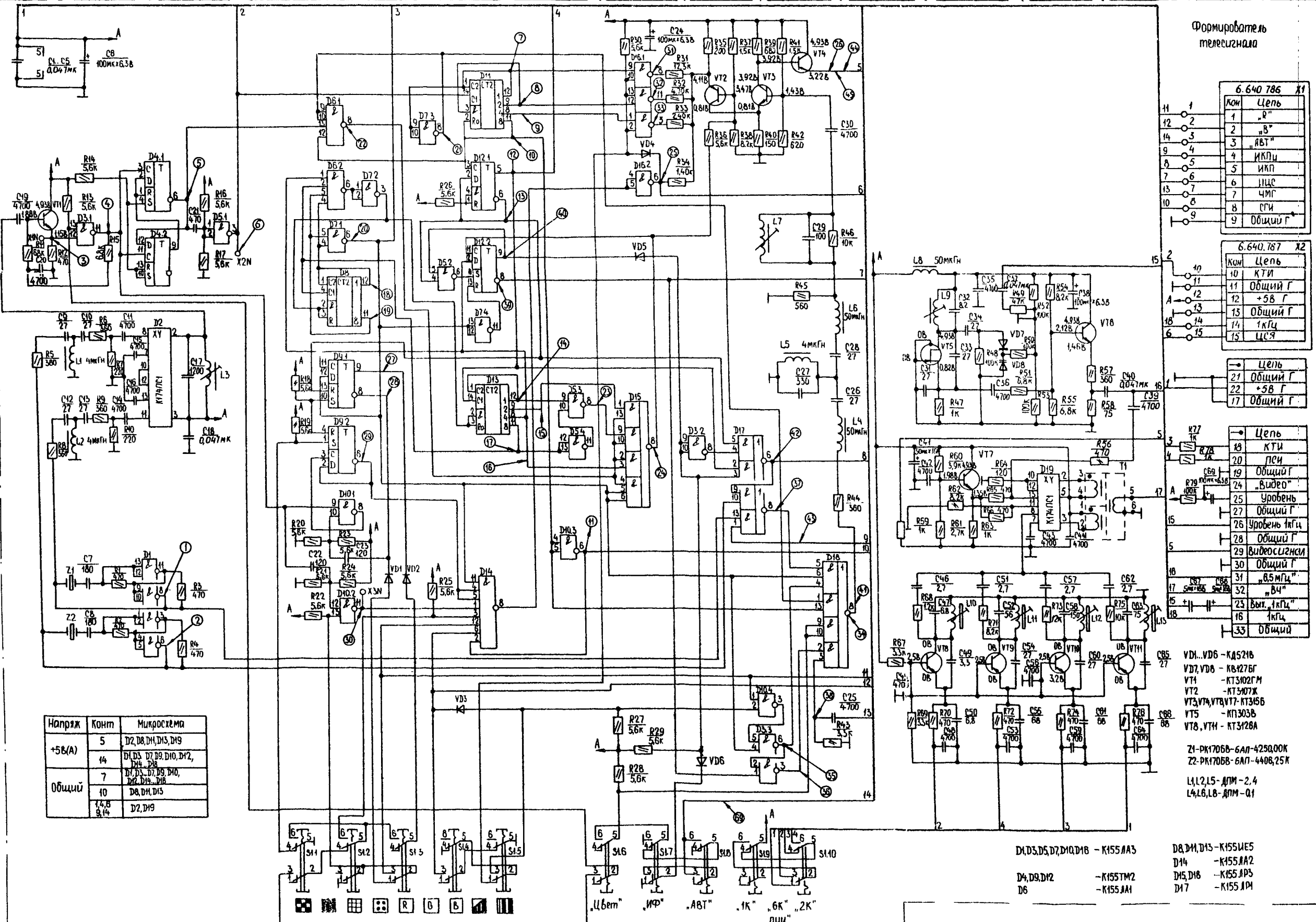
S1 - П2К-Н-1-2
S2 - П2К-3-3-10-2
S3 - П2К-3-5-10-4



Цель	8	Вход АЦП
	9	Uоп
	6	Общий М
	4	+5В М
	7	-5В М
	10	+5В М нест.
	3	3пт 2
	2	3пт 20
	1	3пт 200
	5	Общий Ц

* Подбирают при регулировании.

Обозначение	Резисторы				Конденсаторы				
	МЛТ	С2-14	СТЗ-385	СТ5-180А	КЮ-78	К50-16	КТ8-9	КТ3-17	КТ-1
Устройство питания	R1...R4, R6, R7	R35, R37, R39	R21, R27	R5, R43	C2...C7, C17	C1, C9, C11, C14, C16, C18, C19, C21, C23	C13, C15, C20	C22	C24
	R9...R20, R22...R26, R29...R34, R38, R41, R42, R43, R45, R47, R49, R51	R40, R44, R47	R28						
АЦП	R1...R3						C2...C4	C1	C5



Напряж	Коннт	Микросхема
+5В(А)	5	D2, D8, D11, D13, D19
	14	D4, D5, D7, D9, D10, D12, D14, D18
Общий	7	D7, D3, D7, D9, D10, D12, D14, D18
	10	D8, D4, D13
	14, 8, 9, 14	D2, D19

Формирователь телевизионного сигнала

6.640.786 X1	
Кон	Цепь
11	1
12	2
14	3
9	4
8	5
7	6
13	7
10	8
9	9

6.640.787 X2	
Кон	Цепь
10	10
11	11
12	12
13	13
14	14
15	15

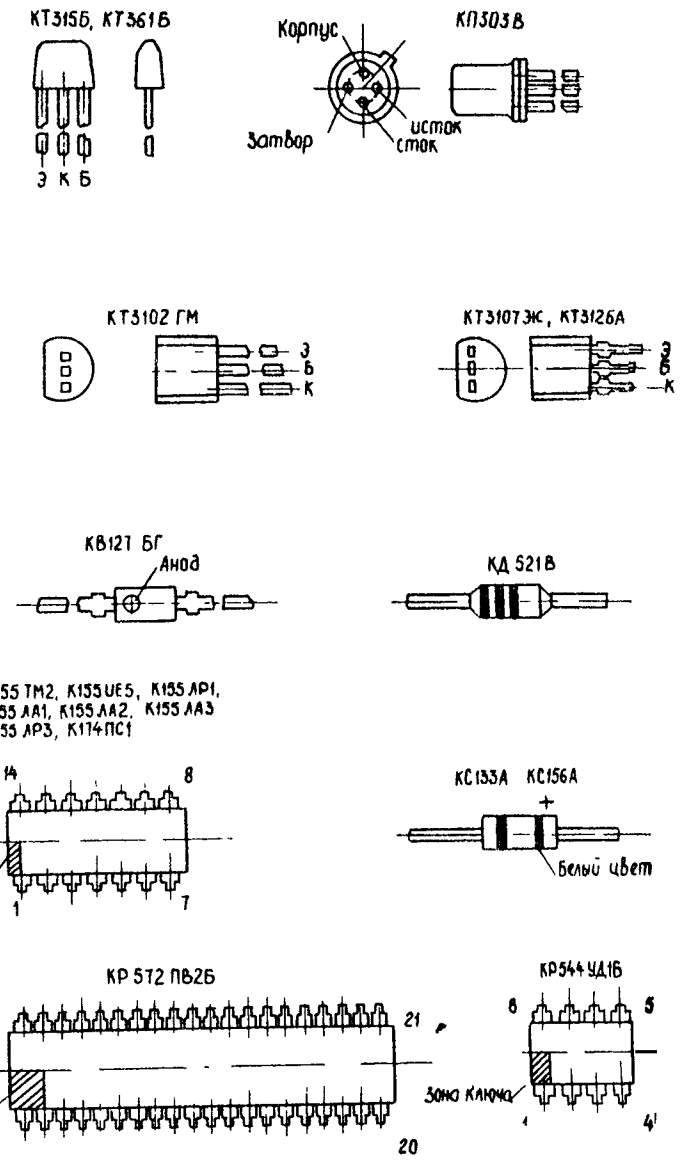
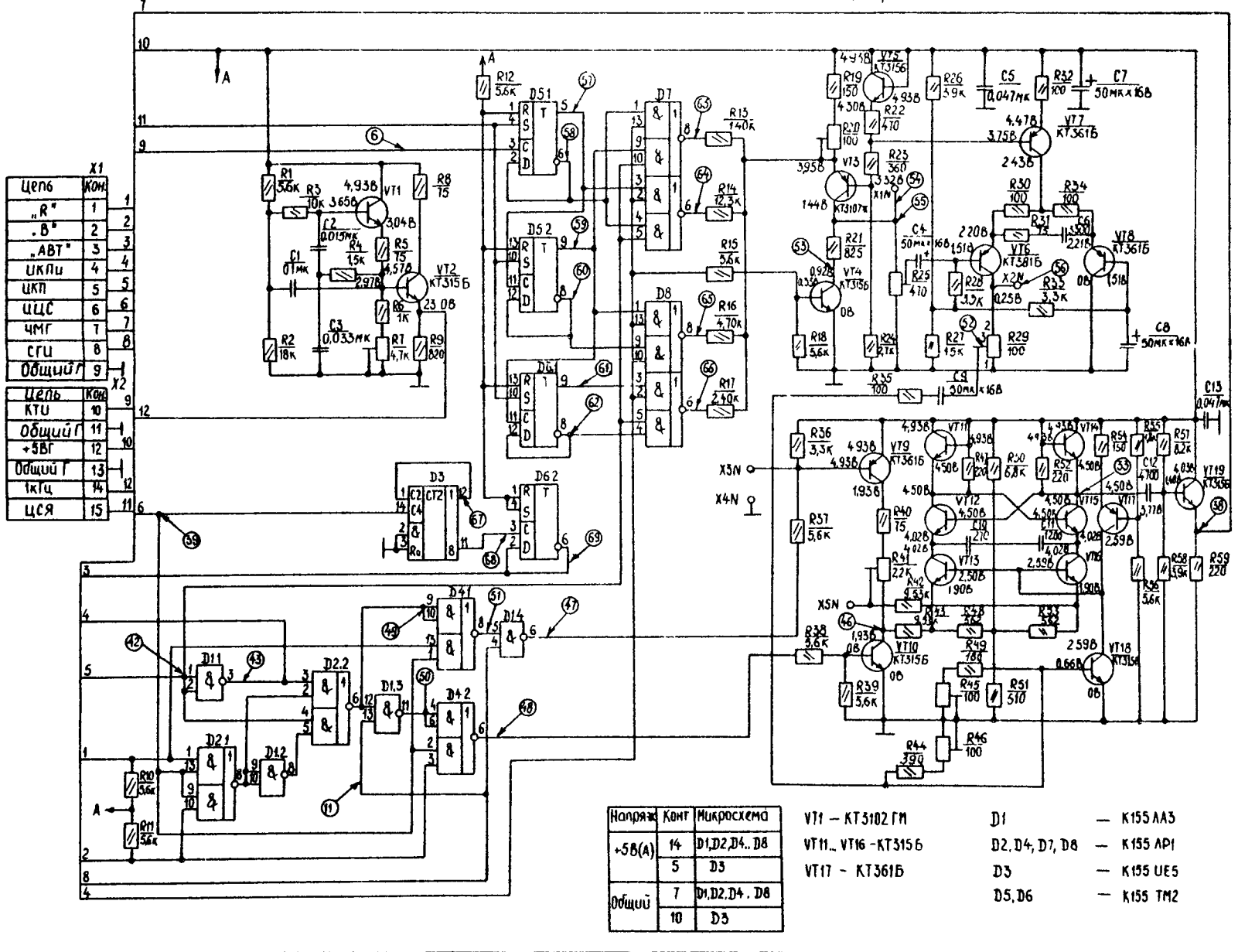
Цепь	
21	Общий Г
22	+5В Г
17	Общий Г

Цепь	
18	КТИ
19	ПЧИ
24	Общий Г
25	„Видео“
27	Уровень Г
26	Уровень 1кГц
28	Общий Г
29	Видеосигнал
30	Общий Г
31	„8,5 МГц“
32	„8,4“
23	Вых. 1кГц
16	1кГц
33	Общий

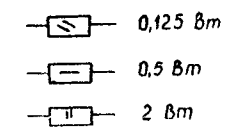
- VD1..VD6 - КД521В
- VD7, VD8 - КВ427БГ
- VT1 - КТ3102ГМ
- VT2 - КТ3107Ж
- VT3, VT4, VT6, VT7 - КТ315Б
- VT5 - КП303В
- VT8, VT11 - КТ312ВА
- Z1 - ПК1706Б - 6АП-4250,00К
- Z2 - ПК1706Б - 6АП-4408,25К
- L1, L2, L5 - АПМ - 2,4
- L4, L6, L8 - АПМ - 0,1

- D1, D3, D5, D7, D10, D18 - К155 АА3
- D4, D9, D12 - К155 ТМ2
- D6 - К155 АА1
- D8, D11, D13 - К155 УЕ5
- D14 - К155 АА2
- D15, D16 - К155 АР3
- D17 - К155 АР1

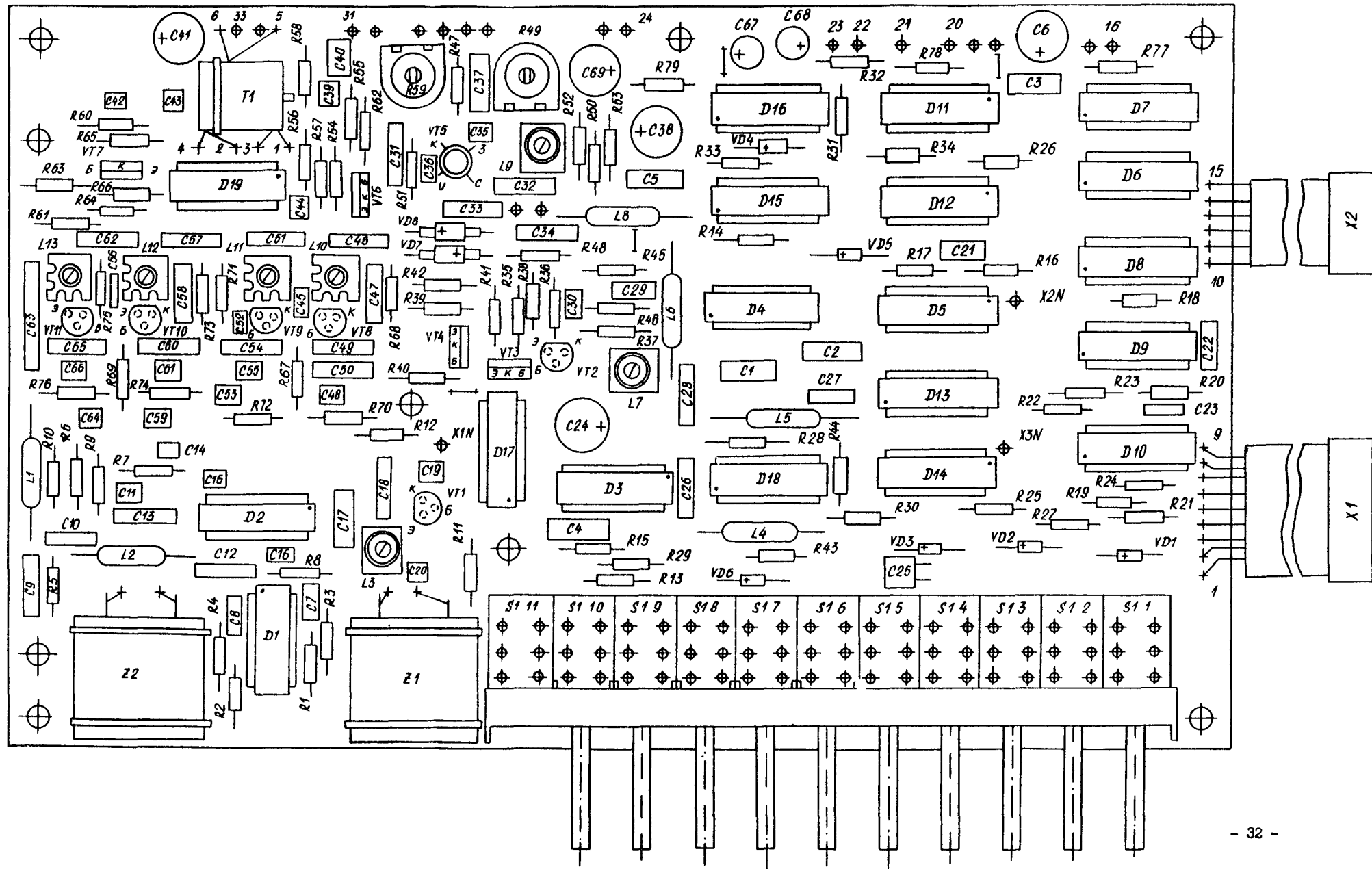
Формирователь сигнала цветности



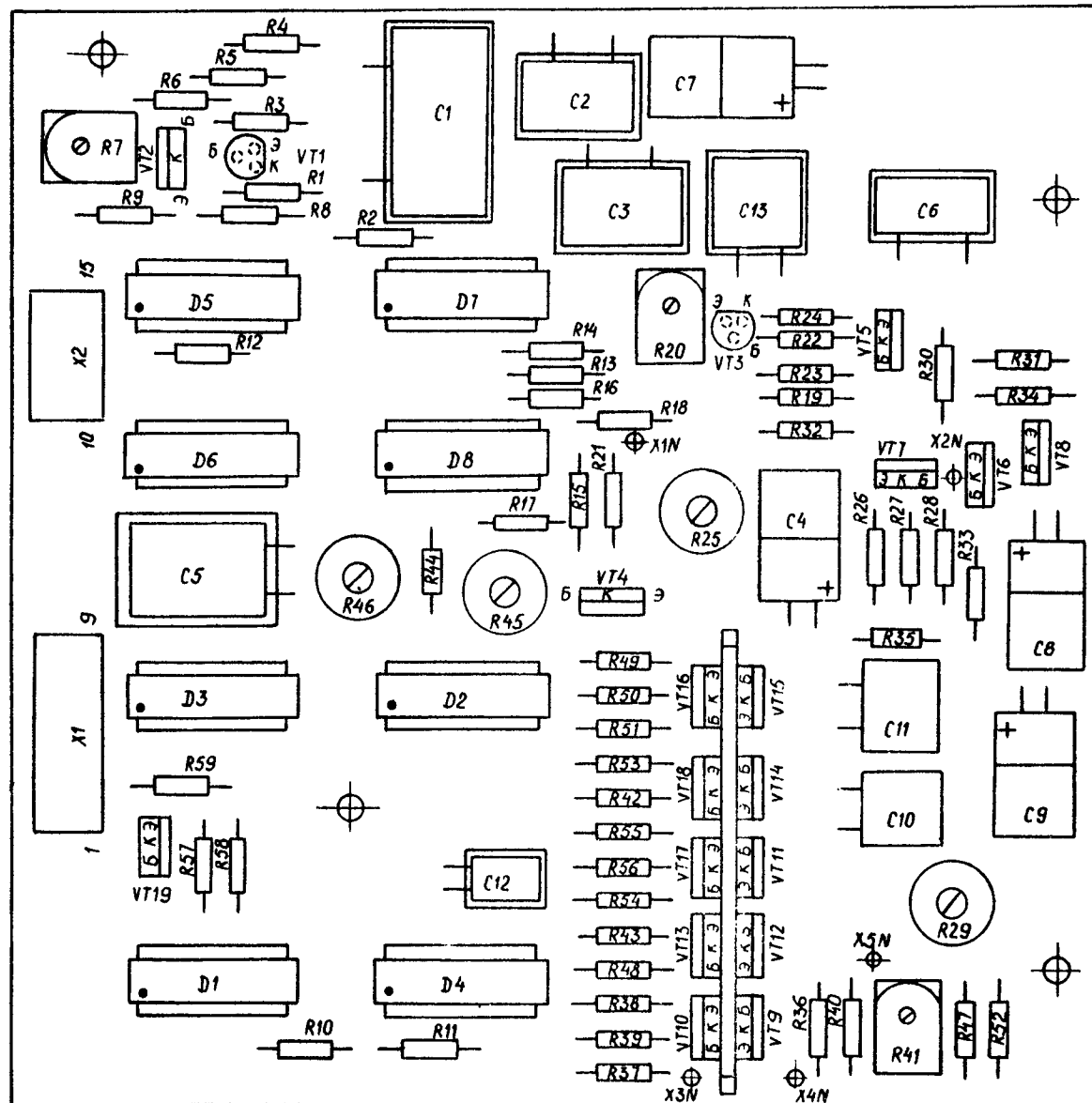
Обозначение	Резисторы				Конденсаторы					Переключатель ПЭК	Розетки ОИП-КГ-26	Выключатель ОИП-КГ-29
	МАТ	СПЗ-38	С2-14	СП5-168А	КТ1	КЮ-7В	К22-5	К50-16	КТ3-9			
Формирователь сигнала цветности	R1..R6, R8..R12, R15, R18, R19, R22..R24, R26..R28, R30..R40, R44, R47, R49..R52, R54..R59	R7, R20, R41	R13, R14, R16, R17, R21, R42, R43, R48, R53	R25, R29, R45, R46		C3, C12, C13	C10, C11	C4, C7, C9	C1, C5, C6		X1, X2	
Формирователь телесигнала	R1, R30, R35..R48, R50..R58, R60..R79	R49, R59	R31..R34			C9, C10, C12, C15, C26, C28, C31..C34, C46, C47, C49, C51, C54, C57, C60, C62, C63, C65	C1..C5, C11, C14..C16, C18..C20, C25, C30, C35..C37, C39, C40, C42, C43, C48, C52, C27, C29	C7, C8, C17, C21..C23, C27, C29	C6, C24, C38, C41, C67, C69	S1		X1, X2, X3



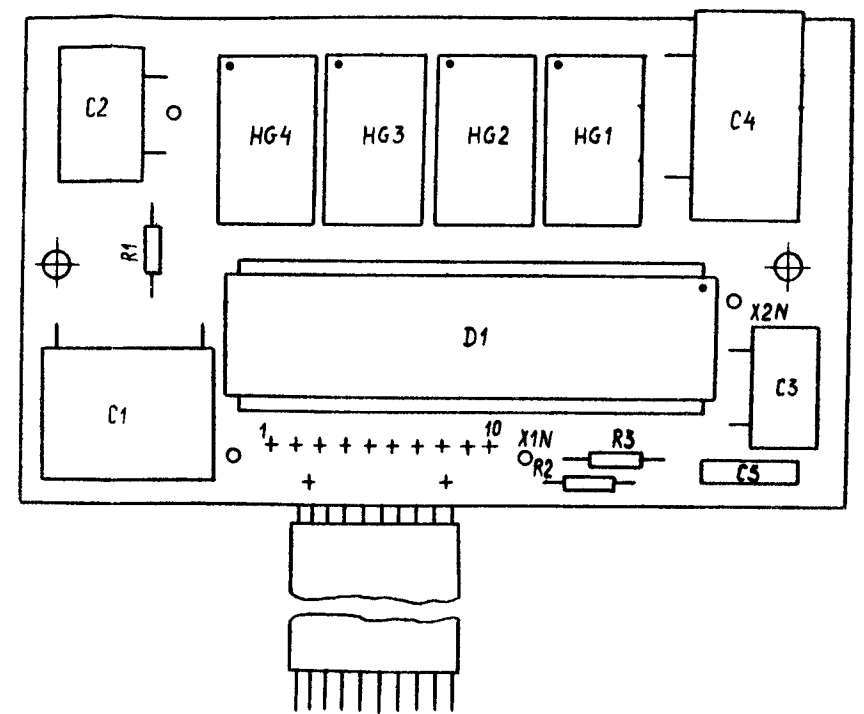
Формирователь телесигнала Маркировочный чертеж



Формирователь сигнала цветности. Маркировочный чертеж



АЦП. маркировочный чертеж



Устройство питания. Маркировочный чертеж

