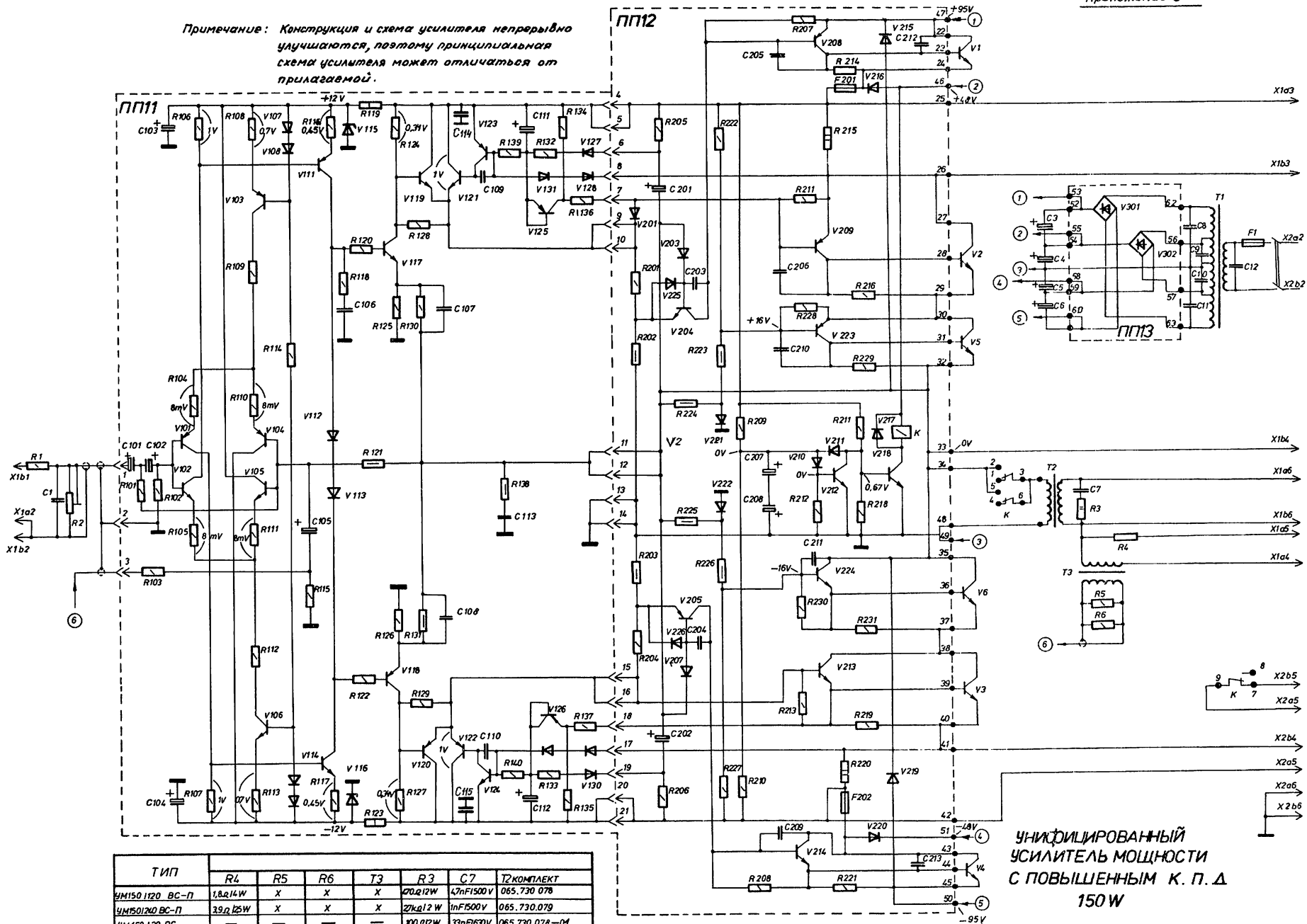


Примечание: Конструкция и схема усилителя непрерывно улучшаются, поэтому принципиальная схема усилителя может отличаться от прилагаемой.



ТИП	R4	R5	R6	T3	R3	C7	T2 КОМПЛЕКТ
УМ150 1120 BC-П	1,8Ω/14W	X	X	X	470Ω/12W	47nF/1500V	065.730.078
УМ150/200 BC-П	39Ω/25W	X	X	X	27kΩ/12W	1nF/1500V	065.730.079
УМ150 130 BC	—	—	—	—	100Ω/12W	33nF/630V	065.730.078-01
УМ150 1120 BC	—	—	—	—	470Ω/12W	47nF/1500V	065.730.078

УНИФИЦИРОВАННЫЙ
УСИЛИТЕЛЬ МОЩНОСТИ
С ПОВЫШЕННЫМ К. П. Д.
150W